

IR Quattro 8m

COM2 - encastré
EAN 4007841 000356
Réf. 000356



infrared sensor



max. 4 x 4 m presence

2000 W

max. 2000 W



IP20



ideal 2.5 - 8 m



indoor sensor

iQ

iQ-mode

Teach

Teach mode



energy saving

5 years

manufacturer's warranty steinel-professional.de/garantie

Description du fonctionnement

La quadrature du cercle. Détecteur de présence infrarouge Presence Control PRO IR Quattro COM2 pour l'intérieur, idéal pour les petits bureaux, les débarras, les garde-mangers, les buanderies, les sanitaires et les WC, hauteur de montage jusqu'à 8 m, version sur crépi pour allumer la lumière ainsi que le chauffage, l'aération la climatisation, 1760 zones de commutation pour une qualité de détection excellente, détection carrée mécaniquement modulable à zone de présence de 16 m².

Caractéristiques techniques

| | |
|------------------------------|---|
| Dimensions (L x l x H) | 76 x 120 x 120 mm |
| Garantie du fabricant | 5 ans |
| Réglages via | Télécommande, Interrupteur DIP, Potentiomètres, Smart Remote |
| Avec télécommande | Non |
| Variante | COM2 - encastré |
| UC1, Code EAN | 4007841000356 |
| Modèle | Détecteur de présence |
| Emplacement | Intérieur |
| Emplacement, pièce | bureau individuel, salle de conférences / salle de réunion, salle du personnel soignant, salle commune, vestiaires, espace fonctionnel / local annexe, kitchenette, Intérieur |
| Coloris | blanc |
| Couleur, RAL | 9010 |
| Support mural d'angle inclus | Non |

| | |
|--|---|
| Technologie, détecteurs | infrarouge passif, Détecteur de lumière |
| Hauteur de montage | 2,50 – 8,00 m |
| Hauteur de montage max. | 8,00 m |
| Hauteur de montage optimale | 2,8 m |
| Angle de détection | 360 ° |
| Angle d'ouverture | 100 ° |
| Protection au ras du mur | Oui |
| Possibilité de neutraliser la détection par segments | Non |
| Cadrage électronique | Non |
| Cadrage mécanique | Oui |
| Portée radiale | 5 x 5 m (25 m ²) |
| Portée tangentielle | 7 x 7 m (49 m ²) |
| Portée présence | 4 x 4 m (16 m ²) |
| Zones de commutation | 1760 zones de commutation |

IR Quattro 8m

COM2 - encastré
 EAN 4007841 000356
 Réf. 000356



Caractéristiques techniques

| | | | |
|---|--------------------|---|--|
| Lieu d'installation | plafond | | |
| Montage | Encastré, Plafond | Fonctions | Mode normal / mode test, Semi-automatique / Automatique, Mode bouton-poussoir / interrupteur, Manuel ON / ON-OFF |
| Indice de protection | IP20 | Réglage crépusculaire | 10 – 1000 lx |
| Température ambiante | de 0 jusqu'à 40 °C | Temporisation | 30 s – 30 Min. |
| Matériau | Matière plastique | Fonction balisage | Non |
| Alimentation électrique | 230 V / 50 – 60 Hz | Éclairage principal réglable | Non |
| Tubes fluorescents ballasts électroniques | 1500 W | Réglage du seuil de déclenchement Teach (apprentissage) | Oui |
| Tubes fluorescents non compensés | 1000 VA | Réglage de l'éclairage permanent | Non |
| Tubes fluorescents compensés par série | 1000 VA | Mise en réseau possible | Oui |
| Tubes fluorescents compensés en parallèle | 1000 VA | Type de la mise en réseau | Maître/maître, Maître/esclave |
| Sortie de commutation 1, lampes halogènes basse tension | 2000 VA | Mise en réseau via | Câble |
| Lampes LED < 2 W | 100 W | Mise en réseau, nombre | max. 10 capteurs |
| Lampes LED > 2 W < 8 W | 300 W | Catégorie de produits | Détecteur de présence |
| Lampes LED > 8 W | 600 W | | |
| Charge capacitive en µF | 176 µF | | |

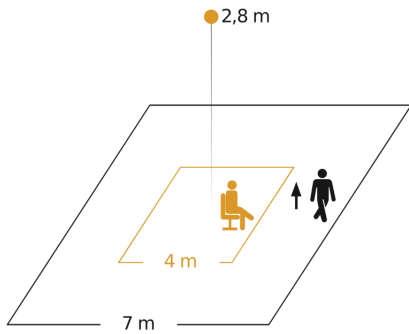
Accessoires

| | |
|--------------------|---|
| EAN 4007841 000363 | Adaptateur pour montage en saillie Control Pro IP54 |
| EAN 4007841 003036 | Corbeille de protection Control PRO |
| EAN 4007841 009151 | Télécommande Smart Remote |
| EAN 4007841 559410 | Télécommande service RC8 |

IR Quattro 8m

COM2 - encastré
EAN 4007841 000356
Réf. 000356

Zone de détection



Hauteur d'installation: 2,50 m - 8,00 m
Orange: présence
Noir: sens de passage tangentiel

Dessin dimensionnel

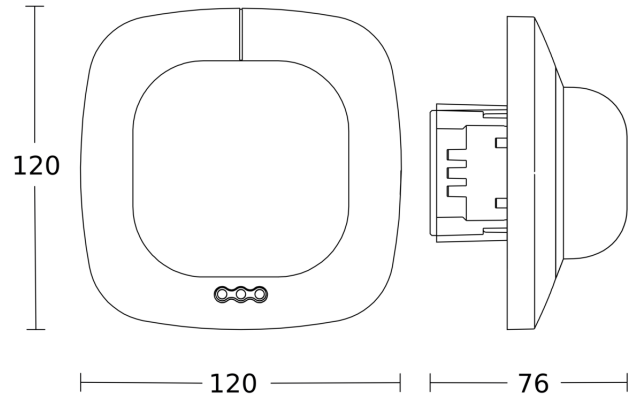


Schéma du circuit principal

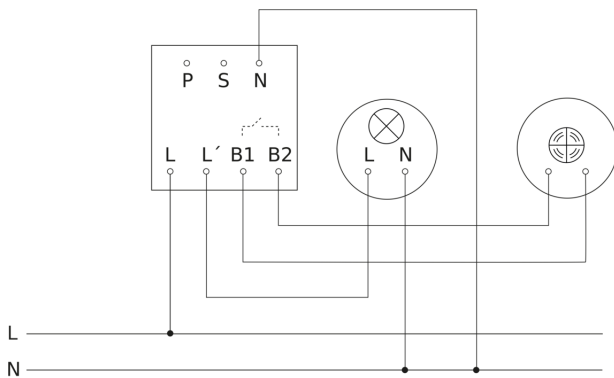


Schéma du circuit d'interconnexion maître/esclave

